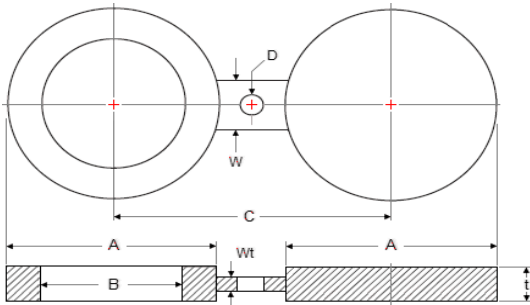


ANSI/ASME B16.48 CLASS 600 SPECTACLE BLIND FLANGES



<i>Nominal Pipe Size</i>	<i>O.D.</i>	<i>I.D.</i>	<i>Center Line</i>	<i>Thickness</i>	<i>Web Width</i>
inch	A	B	C	t	W
01.Feb	51	16	65	6.4	38
03.Apr	64	21	80	6.4	38
1	70	27	90	6.4	57
1.1/4	79	37	100	9.7	57
1.1/2	92	43	115	9.7	67
2	108	55	125	9.7	57
2.1/2	127	67	150	12.7	67
3	146	83	170	12.7	67
3.1/2	159	96	185	15.7	76
4	191	108	215	15.7	76
5	238	135	265	19.1	86
6	264	162	290	22.4	86
8	318	212	350	28.4	95
10	397	265	430	35.1	105
12	454	315	490	41.1	105
14	489	346	525	44.5	114
16	562	397	605	50.8	124
18	610	448	655	53.8	133
20	679	497	725	63.5	133
24	787	597	840	73.2	152